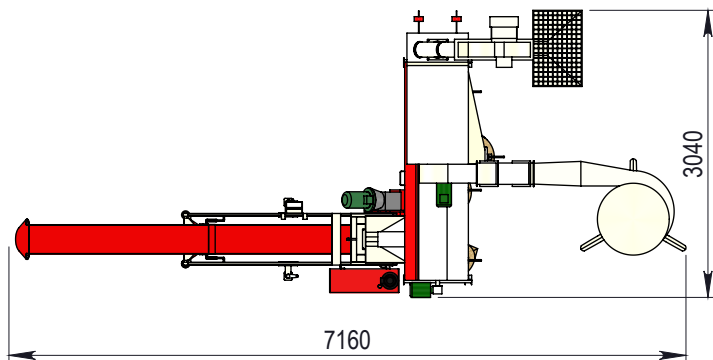
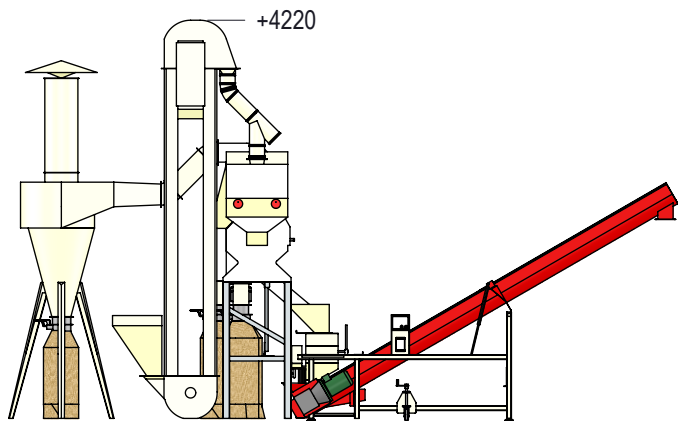
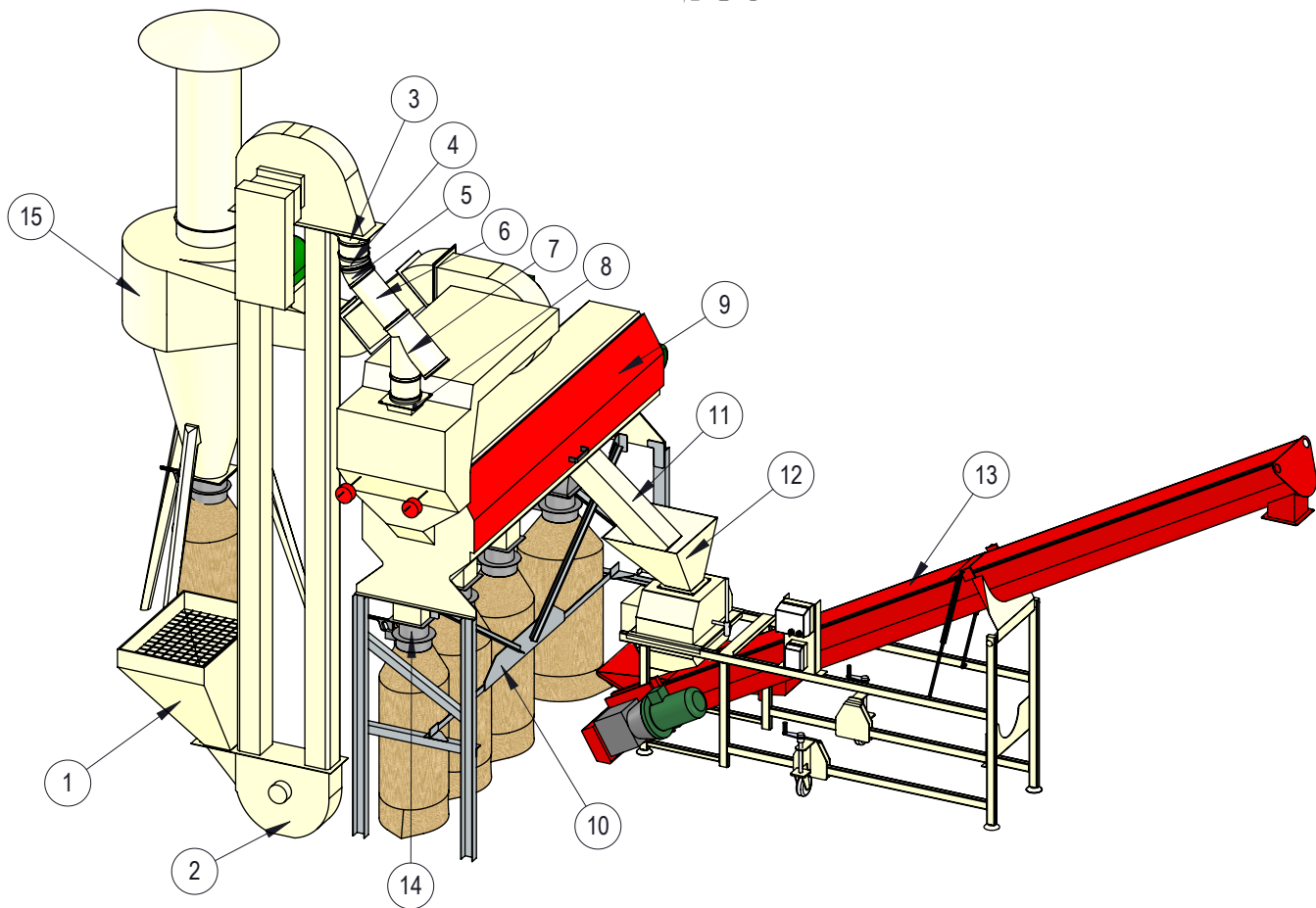


Ce dessin, propriété exclusive, ne saurait être reproduit ni communiqué à des tiers sans notre autorisation écrite - Nous nous réservons le droit de modifier sans préavis conception et cotes y figurant.



10	Konstrukcja czyszczalni NR		1
9	Czyszczalnia bębnowa		1
8	Wlot czyszczalni C160-Ø160	W52895	1
7	kolano Y Ø160 z obejmą + zamknięcie wlotu	W27909+W27917	1
6	Przewód gładkościenny Ø160	W02471	1
5	Kolanko Ø160 @15°	W22371	1
4	Kolanko Ø160 @30°	W22372	1
3	Redukcja prosta C160-Ø160 z obejmą	W52353	1
2	Podajnik kubelkowy EG8s H. 4.25m		1
1	Zasyp podajnika z sitem 806x522xht633/C160	W31865	1
POZYCJA nr.	OPIS	KOD	ILOŚĆ

	Konstrukcja spawana C220	W28609	4
	Obejma skręcana Ø160	W22374	7
	Obejma spawana Ø160	W27914	4
	Kolano wyl. powietrza C220	WACS02148	2
	45° rura powietrza C220	WACS02146	1
	Lg1m Stożek C200/C220	W95539	1
15	Cyklon №1 - C220		1
14	Wylot workownicy C160	WSPS06164	5
13	Zaprawiarka S36	W97930	1
12	Zbiornik zasypowy		1
11	Wylot czyszczalni SNS		1
POZYCJA nr.	OPIS	KOD	ILOŚĆ